

Corso di utilizzo del telescopio

Lezione 5: collimazione, cercatore, puntamento



COLLIMAZIONE

Pratica al limite del masochismo ma necessaria



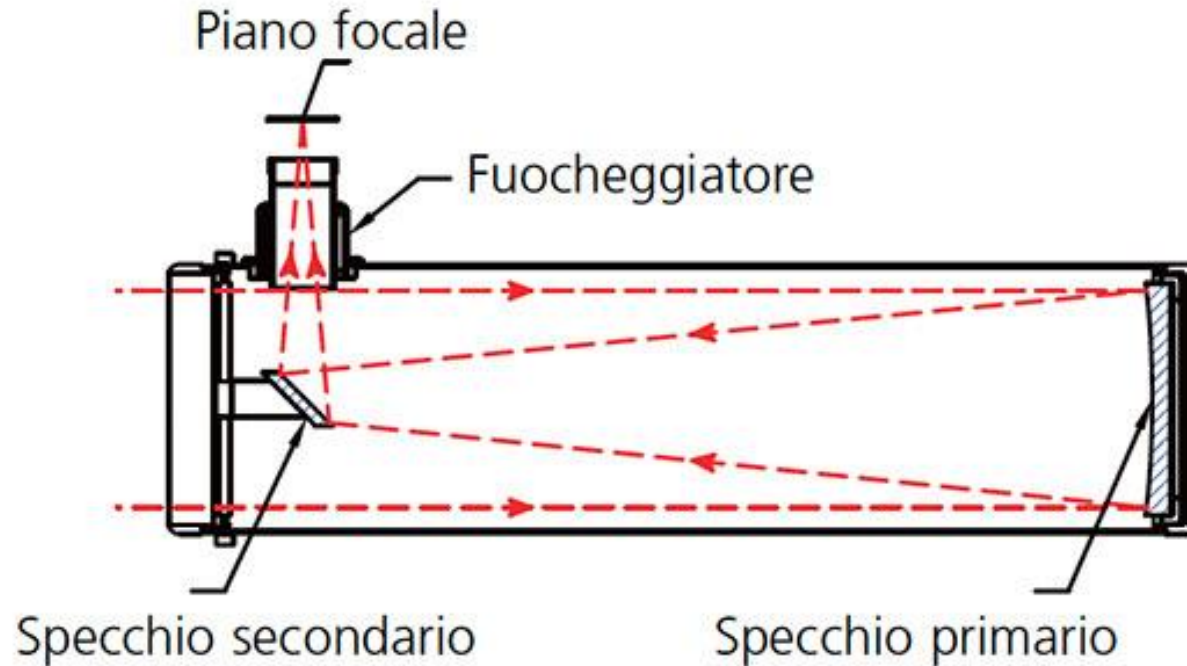
COLLIMAZIONE

A cosa serve?

Seve a mettere in asse le ottiche per permettere che gli specchi siano allineati e far sì che la luce raccolta venga correttamente focalizzata



COLLIMAZIONE



COLLIMAZIONE

Abbiamo bisogno di un aiuto:

Tappo forato

Collimatore laser

Chesire

REEGO



COLLIMAZIONE



COLLIMAZIONE



COLLIMAZIONE



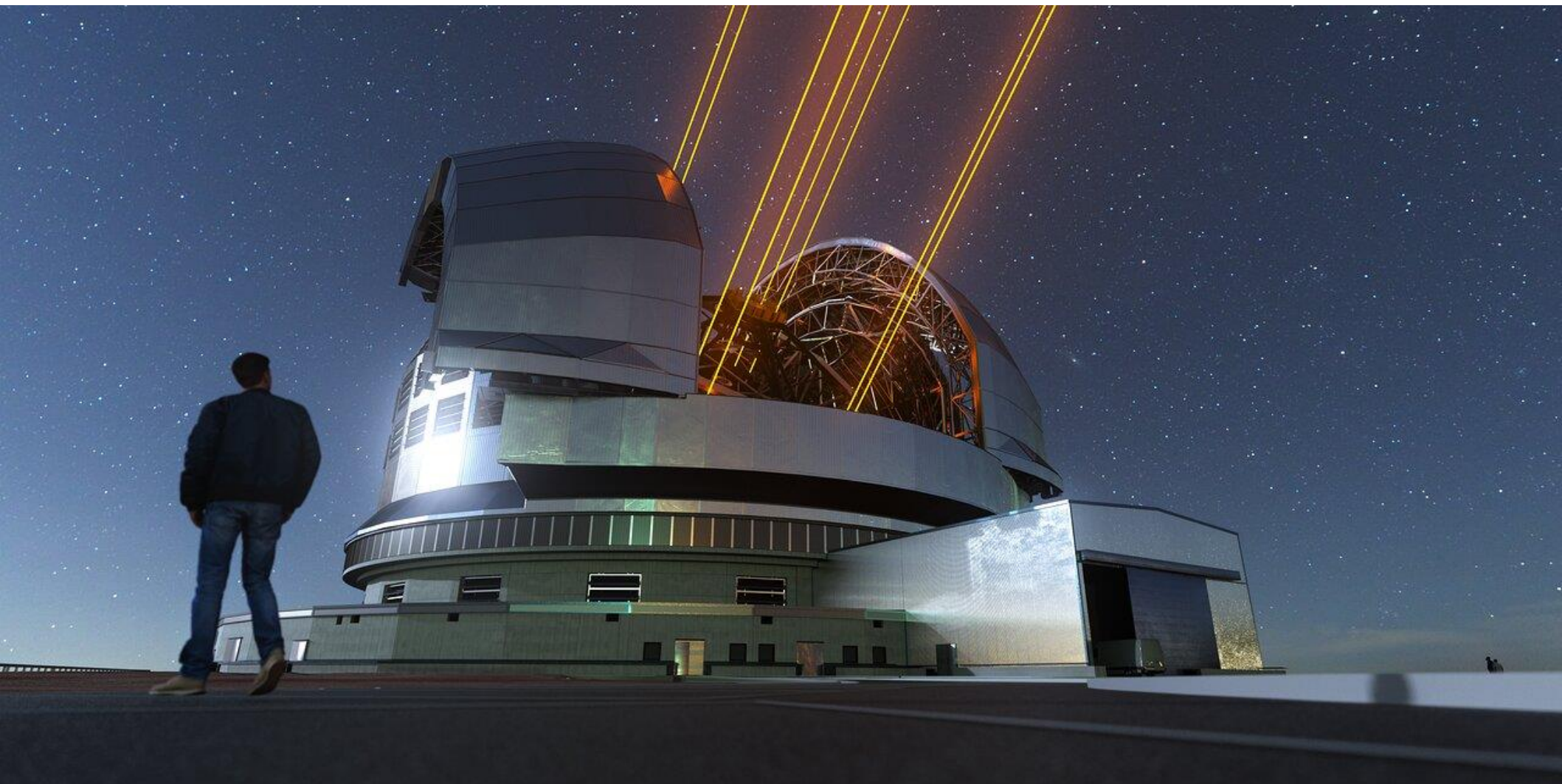
COLLIMAZIONE

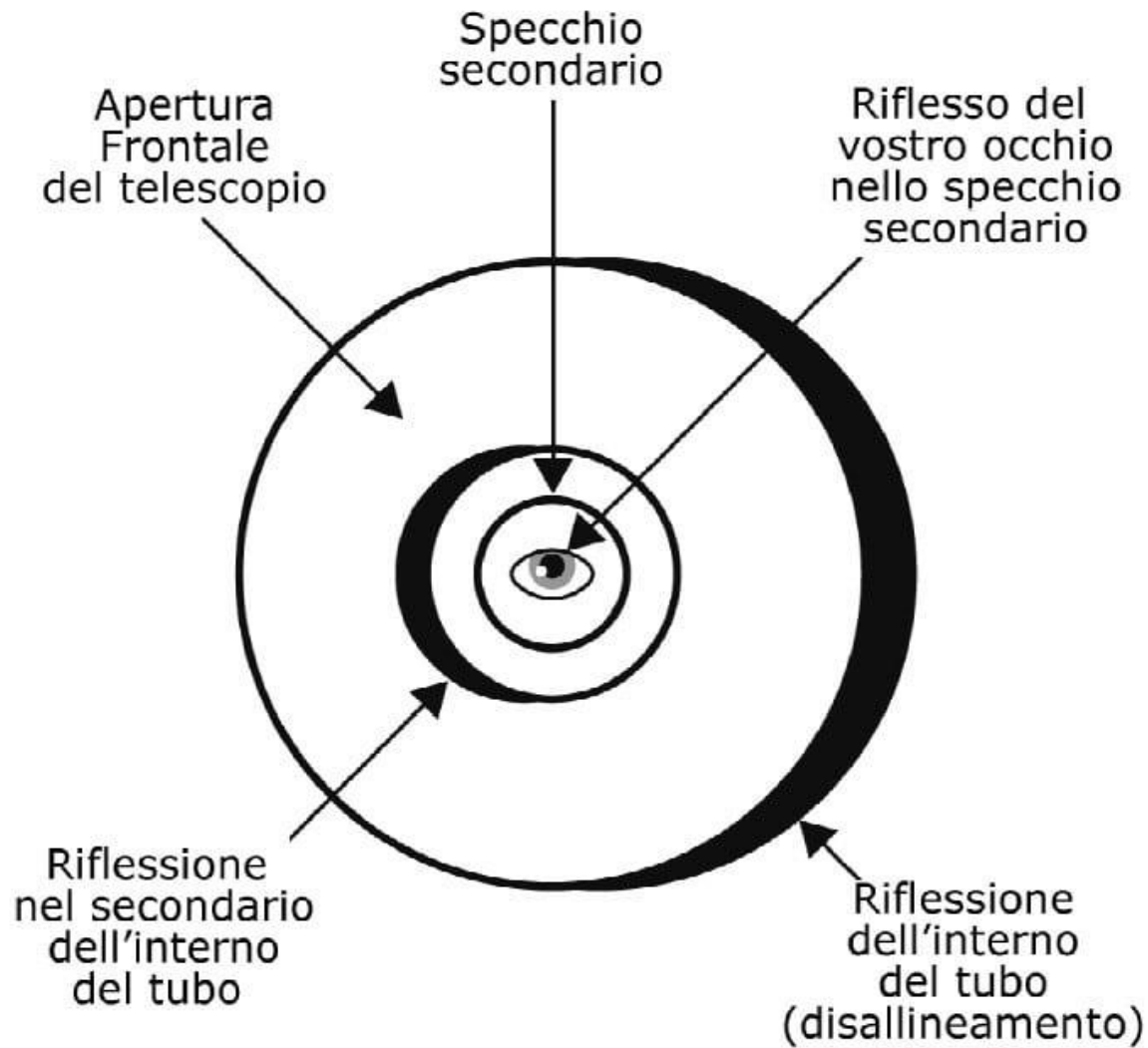


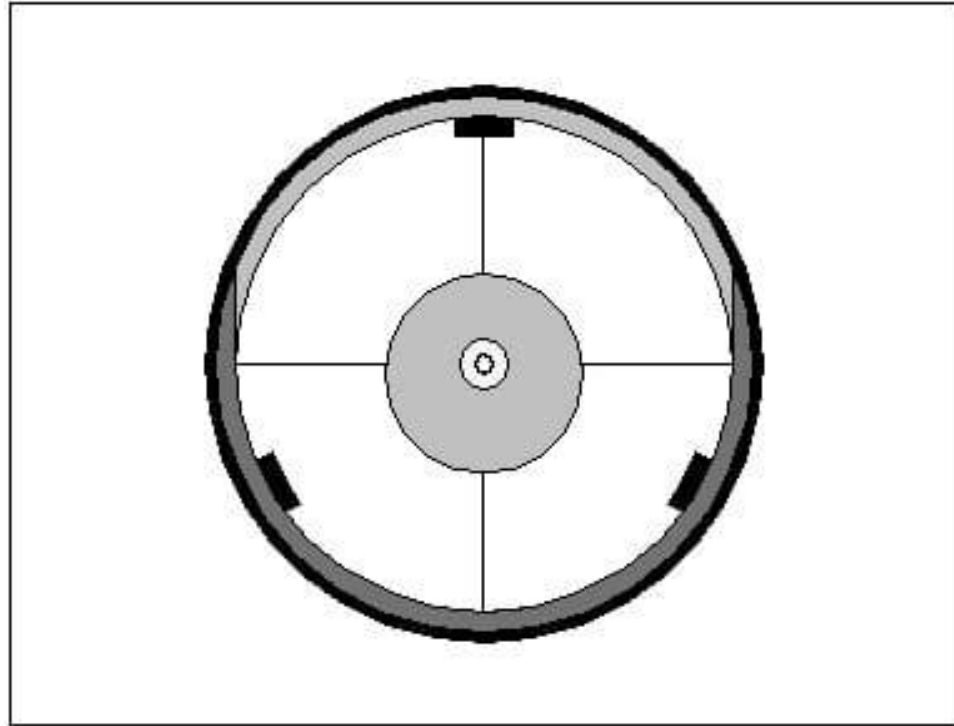
COLLIMAZIONE

Collimazione con la stella:
Verifica fine della collimazione









COLLIMAZIONE



COLLIMAZIONE



CERCATORE

CERCATORE: ci aiuta nel riconoscere la porzione di cielo che ci interessa e con gli oggetti luminosi e ampi ci permette di fare di starhopping



CERCATORE



CERCATORE

Red dot



CERCATORE

TELERAD



CERCATORE

Puntatore laser



COLLIMAZIONE 2 (la vendetta)

Bisogna collimare l'immagine del cercatore con l'immagine dell'oculare:

Scegliere oggetto distante (almeno 3km) distinguibile, fermo, ad esempio tralicci, campanili, vette, antenne, ecc...

Usare oculare con più basso ingrandimento (nr alti)



COLLIMAZIONE 2 (la vendetta)

Puntare il telescopio verso l'oggetto e centrarlo nell'oculare.

Guardare dal cercatore e muovere le viti per far coincidere le due immagini.

Possibile, ma sconsigliato, allineamento notturno.



Non resta che metterci alla prova

Buone notti a tutti



Grazie per l'attenzione

Qualche domanda?

